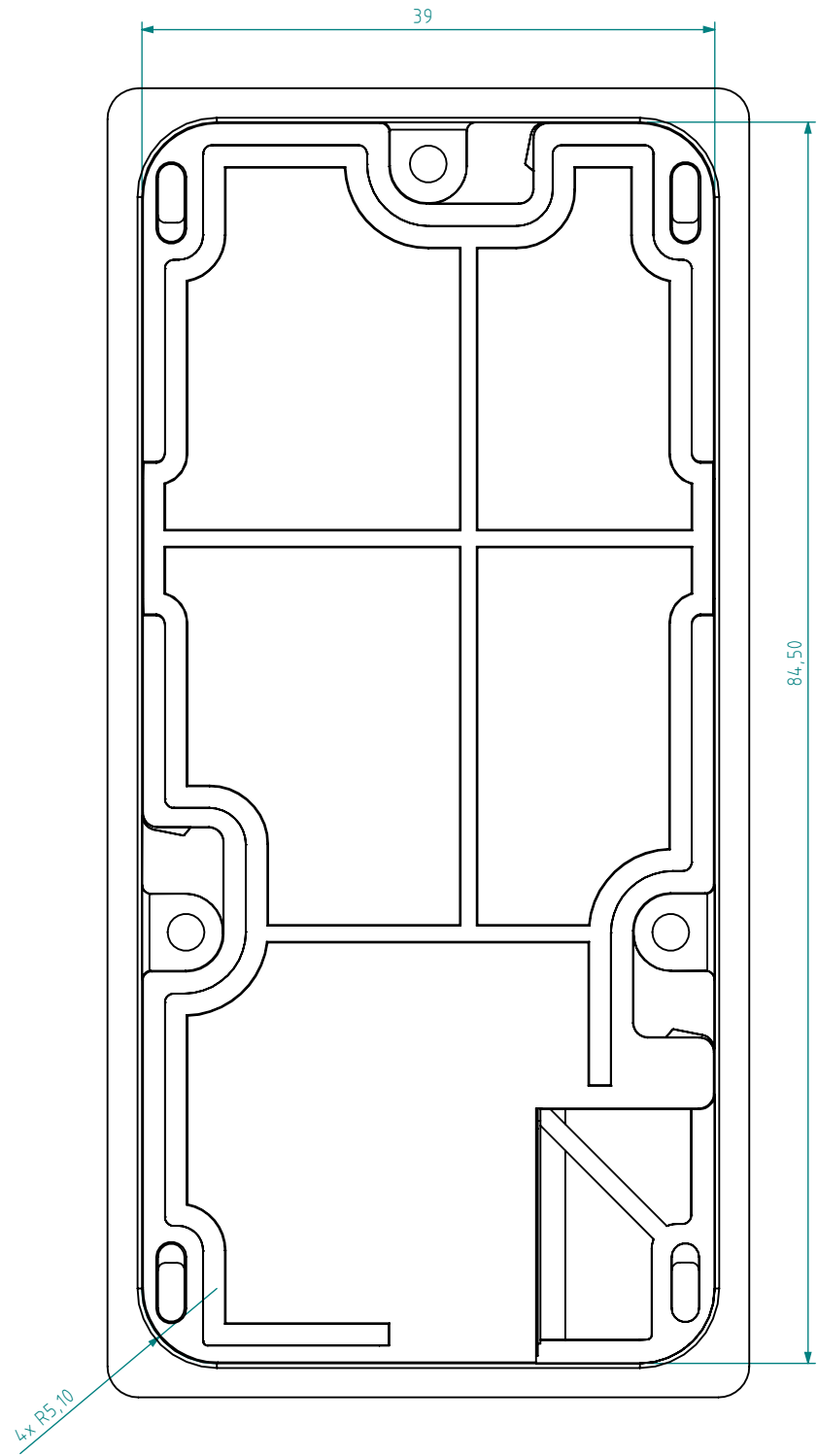
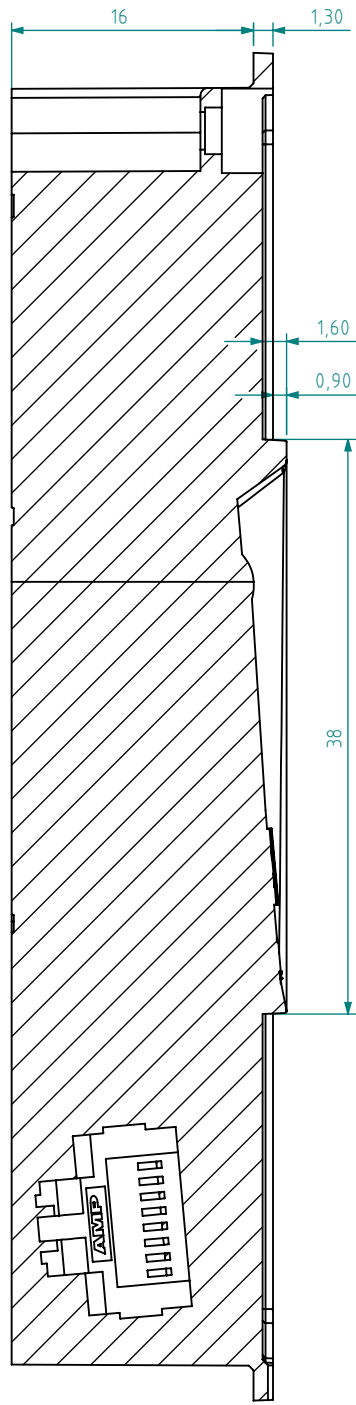
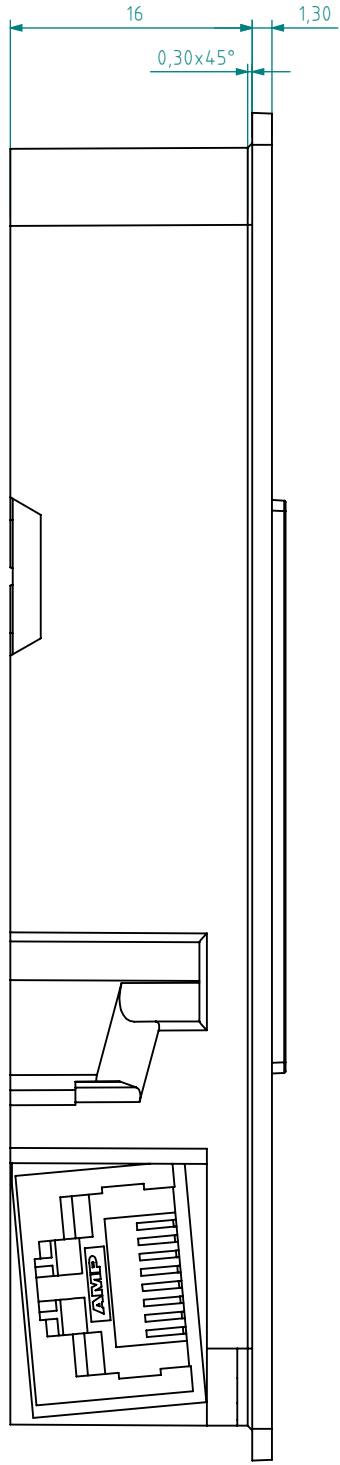
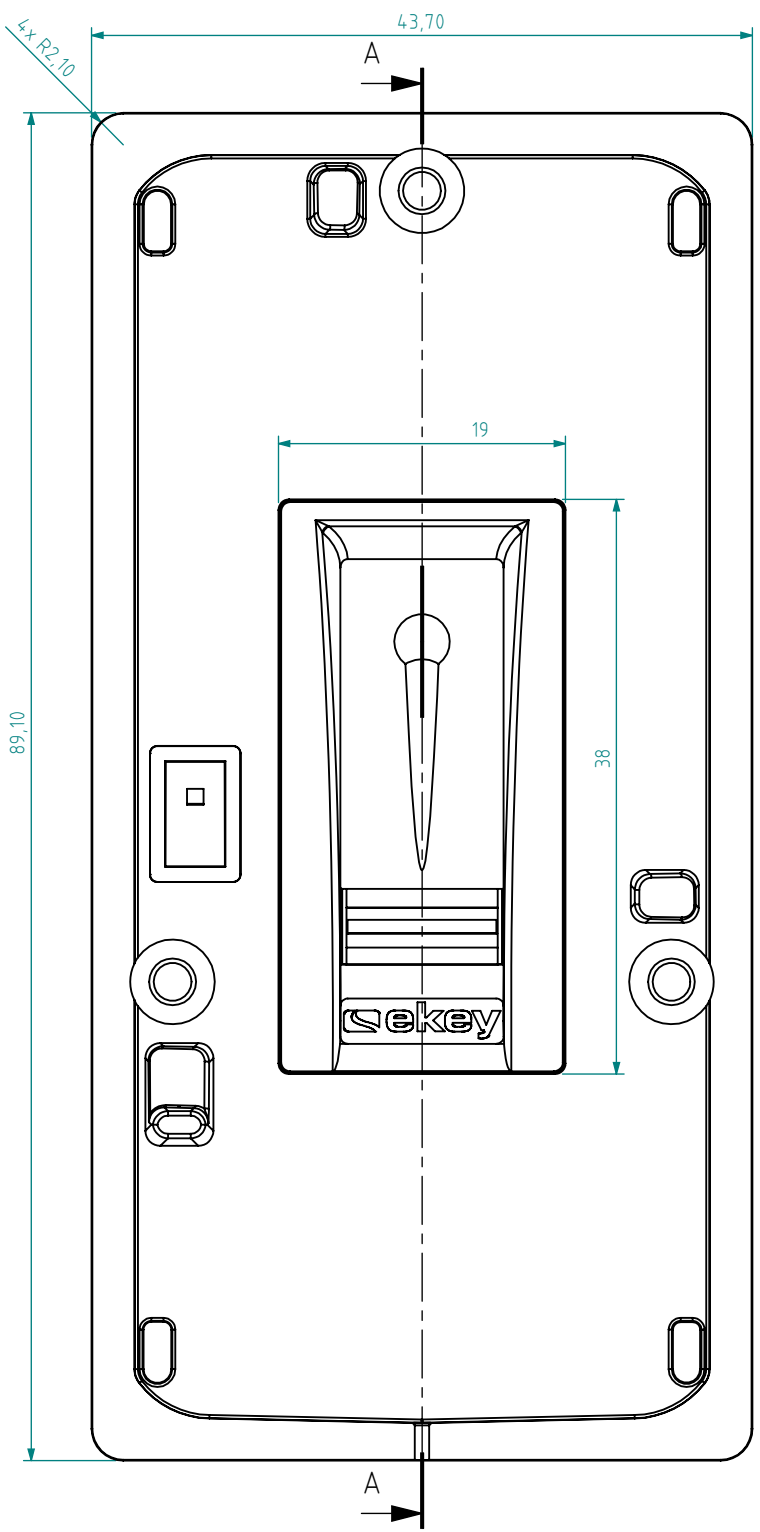


SCHNITT A-A



Verwendbar für Kunde:		Projekt Nr.:		Ausgabe	
ekey biometric systems GmbH		FS_IN		Datum	
Maße ohne Toleranzangabe:		Maßstab: 2 : 1		Gewicht	
-		-		A3	
Oberfläche:		Werkstoff, Halbzeug		-	
Datum		Name		Benennung	
2011-03-23		HaSe		Einbaumaße FS_IN	
Gepr.:		-		Zeichnungsnummer	
Norm		-		FS_IN Einbau	
-		-		Blatt 1	
-		-		von 1 Bl.	
Zust. Änderung		Datum		Ers.f.:	
-		-		-	